

Steckmodul SM1-B-S

Connection module SM1-B-S



■ Anschluss an Komponente mit Schnittstelle für Basic-Komponenten ■ rote Intellifix-Buchse für Birntaster BT-B

■ connection to device with interface for basic components ■ red Intellifix socket for pear pushbutton BT-B

Beschreibung

Steckvorrichtung mit roter Intellifix-Buchse zum Einbau in eine Medienschiene oder zur Wandmontage.

- Rote Intellifix-Buchse zum Anstecken eines Birntasters BT-B
- Automatische Eingangsüberwachung der Intellifix-Buchse mit selbstständiger Rufauslösung bei Abzug (Abzugsruf)

Description

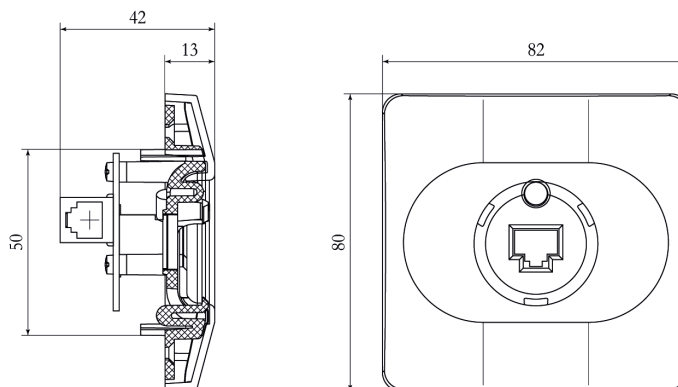
Connection module with red Intellifix socket for installation in a bed head unit or for wall-mounting.

- Red Intellifix socket for connecting a BT-IP pear pushbutton
- Automatic input monitoring of the Intellifix socket with automatic call releasing (disconnection call)

Steckmodul SM1-B-S

Connection module SM1-B-S

Abmessungen Dimensions



Alle Maße in mm
All dimensions in mm

Technische Daten

Systemkompatibilität:	Visocall IP
Schnittstellen:	
Systemanschluss:	1 × RJ-12-Buchse zum Anschluss an die Basic-Schnittstelle eines ZTD-B, ZTD-B-L, ZT-B, ZE-B oder SM-B (mit Spannungsversorgung)
Rote Intellifix-Buchse:	1 × RJ-45-Buchse mit Abwurfmechanik (Basic-Schnittstelle mit Spannungsversorgung)
Montage:	Aufputz, Unterputz oder in Medienschiene
Schutzart:	IP 32, VDE 0834 Umweltklasse II
Umgebungstemperatur:	+5 °C bis +40 °C
Relative Luftfeuchtigkeit:	bis 95 % ohne Kondensation
Gehäuse:	Kunststoff ABS, weiß RAL 9016
Abmessungen:	80 × 83 × 42 mm (H×B×T)
Gewicht:	52 g

Technical data

System compatibility:	Visocall IP
Interfaces:	
System connection:	1 × RJ-12 socket for connection to the basic interface of a ZTD-B, ZTD-B-L, ZT-B, ZE-B or SM-B (with power supply)
Red Intellifix socket:	1 × RJ-45 socket with release mechanism (basic interface with power supply)
Installation:	Surface mounted, flush-mounted or in a bed head unit
Protection class:	IP 32, VDE 0834 Environmental class II
Ambient temperature:	+5 °C to +40 °C
Relative air humidity:	up to 95 % without condensation
Case:	Plastic ABS, white RAL 9016
Dimensions:	80 × 83 × 42 mm (H×W×D)
Weight:	52 g

Weitere Informationen sind der Technischen Dokumentation zu entnehmen
Further information can be obtained from the technical documentation

Technische Änderungen vorbehalten · Subject to technical changes
© Schrack Productions · K-DB-00/4DE-EN · V 2.0 · 02.2021