

Steckmodul SM-S

Connection module SM-S



■ Steckmodul ■ Tragrahmen mit Elektronikplatine ■
Schneidklemmen ■ Uplink zum Systemswitch ■
Befestigungsrahmen aus Kunststoff

■ connection module ■ support frame with electronics board
■ cutting terminals ■ uplink to system switch ■ fastening
frame made from plastic

Beschreibung

Steckvorrichtung mit blauer Intellifix-Buchse zum Einbau in eine Medienschiene oder zur Wandmontage.

- Blaue Intellifix-Buchse zum wahlweisen Anstecken eines
 - Patiententerminals
 - Birntasters BT-IP
 - Staff Terminals
- Automatische Eingangsüberwachung der Intellifix-Buchse mit selbstständiger Rufauslösung bei Abzug (Abzugsruf)

Description

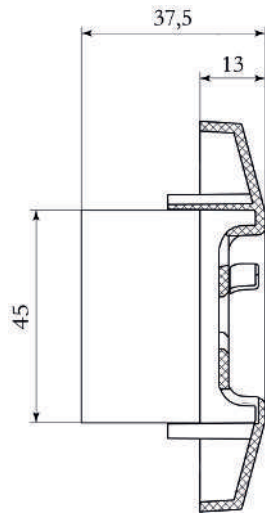
Connection module with blue Intellifix socket for installation in a bed head unit or for wall-mounting.

- Blue Intellifix socket for the optional connection of a
 - Patient terminals
 - Pear pushbutton BT-IP
 - Staff terminals
- Automatic input monitoring of the Intellifix socket with automatic call releasing (disconnection call)

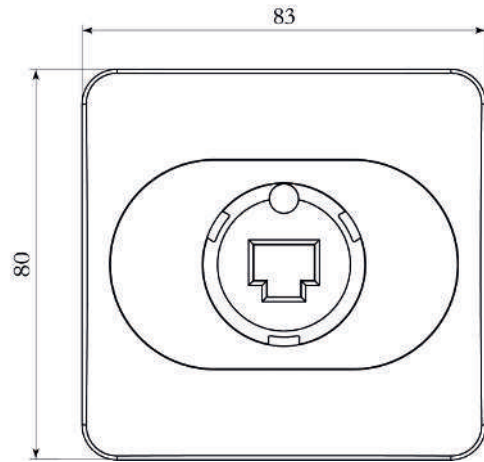
Steckmodul SM-S

Connection module SM-S

Abmessungen Dimensions



Alle Maße in mm
All dimensions in mm



Technische Daten

Systemkompatibilität:	Visocall IP
Schnittstellen:	
Systemanschluss:	Schneidklemme zum Anschluss an einem IP-Port eines SWI9 (LAN-Schnittstelle mit PoE)
Blaue Intellifix-Buchse:	1 × RJ-45-Buchse mit Abwurfmechanik (LAN-Schnittstelle mit PoE)
Montage:	Aufputz, Unterputz oder in Medienschiene
Schutzart:	IP 32, VDE 0834 Umweltklasse II
Umgebungstemperatur:	+5 °C bis +40 °C
Relative Luftfeuchtigkeit:	bis 95 % ohne Kondensation
Gehäuse:	Kunststoff ABS, weiß RAL 9016
Abmessungen:	80 × 83 × 38 mm (H×B×T)
Gewicht:	57 g

Technical data

System compatibility:	Visocall IP
Interfaces:	
System connection:	Insulation-displacement terminals for connection to the IP port of a SWI9 (LAN interface with PoE)
Blue Intellifix socket:	1 × RJ-45 socket with release mechanism (LAN interface with PoE)
Installation:	Surface mounted, flush-mounted or in a bed head unit
Protection class:	IP 32, VDE 0834 Environmental class II
Ambient temperature:	+5 °C to +40 °C
Relative air humidity:	up to 95 % without condensation
Case:	Plastic ABS, white RAL 9016
Dimensions:	80 × 83 × 38 mm (H×W×D)
Weight:	57 g

Weitere Informationen sind der Technischen Dokumentation zu entnehmen
Further information can be obtained from the technical documentation