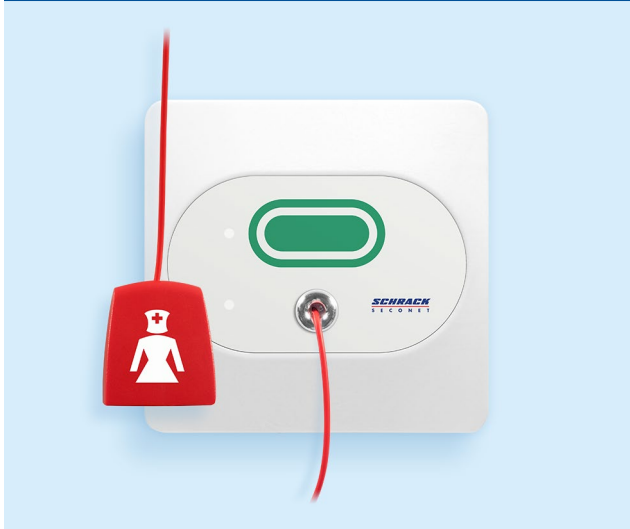


# Zugruf-Abstelltaster ZRAT-B

## Pull and cancel button ZRAT-B



### Beschreibung

Dient zum Auslösen von Rufen über eine Zugschnur sowie zum Abstellen derselben über die integrierte Taste. Zugtaster sind speziell für die Verwendung in uneinsichtigen Räumen mit erhöhtem Sturzrisiko konzipiert (z.B. Duschen und Toiletten). Zusätzlich beugt die erhöhte Montage einer Beschädigung von äußeren Einflüssen, wie z.B. dem Wasserstrahl einer Brause, vor. Die Komponente weist folgende Funktionen und Eigenschaften auf:

- Befestigungsrahmen und Abdeckung aus Kunststoff
- Zum Einbau in eine Schalterdose
- 1 x RJ-12 Buchse für den Anschluss zur Datenleitung an eines der folgenden Geräte:
  - Zimmerterminal ZTD-B, ZTD-B-L oder ZT-B
  - Zimmerelektronik ZE-B
  - Steckmodul SM-B
- Feuchtigkeitsgeschützte Leiterplatte
- Betätigen der Zugschnur kommt der Funktion einer Ruftaste (rot) gleich
- Schnell wechselbare Zugschnur (ca. 2 m) mit Karabiner
- Rotes Griffstück mit Schwesternsymbol am unteren Ende der Zugschnur
- Finde- und Beruhigungslicht für Rufe am Gehäuse
- Fungizide Folientastatur mit folgender Taste:
  - Grüne Anwesenheitstaste mit Kontroll-LED

- feuchtraumgeschützt • Anschluss an Komponente mit Schnittstelle für Basic-Komponenten • Zugschnur • 1 Taste
- fungizide Folientastatur

- moisture protected • connection to device with interface for basic devices • pull cord • 1 button • fungicidal membrane keypad

### Description

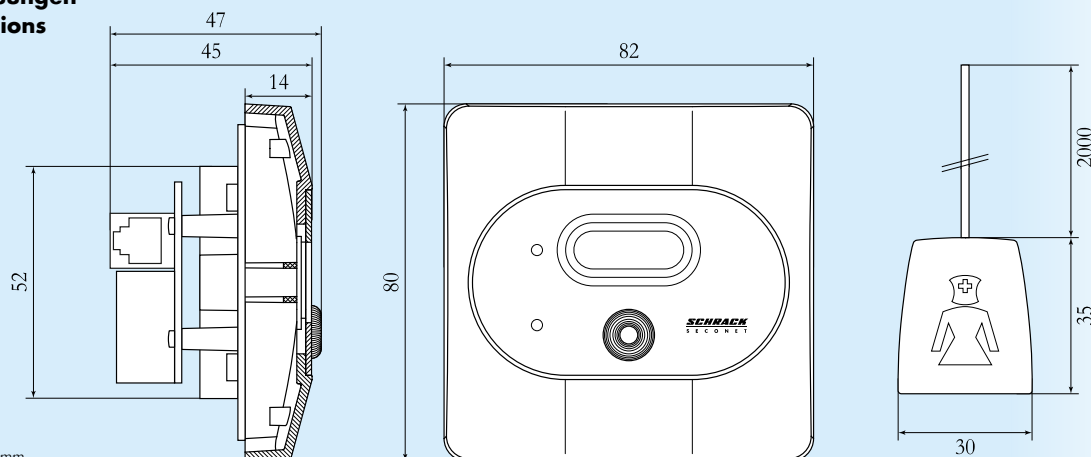
For initiating calls via pull cord as well as to cancel the same via the integrated button. Pull buttons are specially designed for the use in rooms that are not visible from outside and having an increased risk of falling (e.g. showers and toilets). In addition does the higher mounting prevent from damage caused by external influences such as a showers water jet. The component has the following functions and characteristics:

- Fastening bracket and cover made of plastic
- For fitting in a switchbox
- 1 x RJ-12 socket for the connection to the data circuit of one of the following devices:
  - room terminal ZTD-B, ZTD-B-L or ZT-B
  - electronics for rooms ZE-B
  - connection module SM-B
- Moist protected circuit board
- Using the pull cord is equal to the use of a call button (red)
- Quickly exchangeable pull cord (ca. 2 m) with carabiner
- Red handle piece with nurse icon at the pull cords bottom end
- Indication and reassurance light for calls at the case
- Fungicidal keypad with following button:
  - green presence button with indication LED

# Zugruf-Abstelltaster ZRAT-B

## Pull and cancel button ZRAT-B

### Abmessungen Dimensions



Alle Maße in mm  
All dimensions in mm

### Technische Daten

Systemkompatibilität:	VISOCALL IP
Betriebsspannung:	15 bis 30 VDC
Stromverbrauch:	max. 3,5 mA typ. 0,2 mA
Systemanschluss:	1 x RJ-12, +24 V / max. 6 mA Datenaustausch parallel
Schutzart:	IP 44, VDE0834 Umweltklasse II
Umgebungstemperatur:	0° bis +60°C
Relative Luftfeuchtigkeit:	5 bis 100%
Zugschnur:	ca. 2 m, max. Zugkraft 120 N
Griffstück:	30 x 35 x 13 mm (HxBxT)
Gehäuse:	Kunststoff ABS, weiß RAL 9016
Abmessungen:	80 x 82 x 47 mm (HxBxT)
Gewicht:	69 g

### Technical data

System compatibility:	VISOCALL IP
Operating voltage:	15 to 30 VDC
Current consumption:	max. 3.5 mA typ. 0.2 mA
Connector:	1 x RJ-12, +24 V / max. 6 mA parallel data exchange
Protection class:	IP 44, VDE0834 environmental class II
Ambient temperature:	0° to +60°C
Relative air humidity:	5 to 100%
Pull cord:	ca. 2 m, max. tensile force 120 N
Handle piece:	30 x 35 x 13 mm (HxWxD)
Case:	plastic ABS, white RAL 9016
Dimensions:	80 x 82 x 47 mm (HxWxD)
Weight:	69 g

Weitere Informationen sind der Technischen Dokumentation zu entnehmen.  
Further informations can be obtained from the technical documentation.

SCHRACK SECONET AG

A-1120 Wien, Eibesbrunnnergasse 18 • Tel.: +43 1 81157-0 • office@schrack-seconet.com

**HEALTH CARE**

**SCHRACK**  
S E C O N E T

© Schrack Productions - K-DB-0091DE-EN-ZRAT-B\_V2.0  
Technische Änderungen vorbehalten - subject to technical modifications