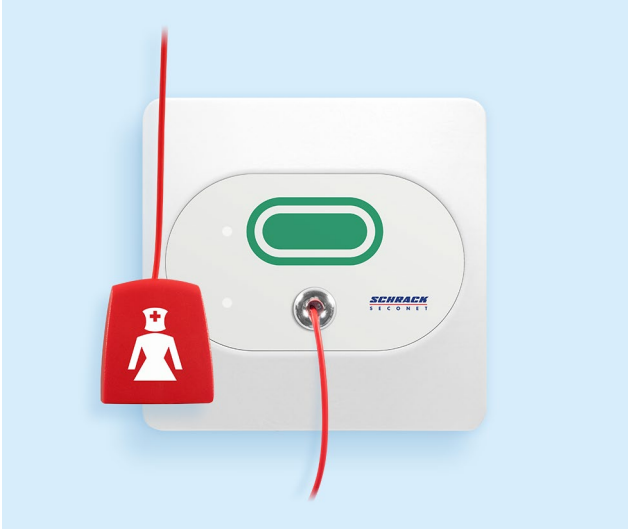


Zugruf-Abstelltaster ZRAT-IO

Pull and cancel button ZRAT-IO



- feuchtraumgeschützt • Anschluss am BUS eines Systemswitches • Zugschnur • 1 Taste • fungizide Folientastatur

- moisture protected • connection to BUS of a system switch
- pull cord • 1 button • fungicidal membrane keypad

Beschreibung

Dient zum Auslösen von Rufen über eine Zugschnur sowie zum Abstellen derselben über die integrierte Taste. Zugtaster sind speziell für die Verwendung in uneinsichtigen Räumen mit erhöhtem Sturzrisiko konzipiert (z.B. Duschen und Toiletten). Zusätzlich beugt die erhöhte Montage einer Beschädigung von äußeren Einflüssen, wie z.B. dem Wasserstrahl einer Brause, vor. Die Komponente weist folgende Funktionen und Eigenschaften auf:

- Befestigungsrahmen und Abdeckung aus Kunststoff
- Zum Einbau in eine Schalterdose
- 2 x RJ-45 Buchsen zum Anschluss an der BUS-Leitung eines Systemswitches
- Feuchtigkeitsgeschützte Leiterplatte
- Betätigen der Zugschnur kommt der Funktion einer Ruf Taste (rot) gleich
- Schnell wechselbare Zugschnur (ca. 2 m) mit Karabiner
- Rotes Griffstück mit Schwesternsymbol am unteren Ende der Zugschnur
- Finde- und Beruhigungslicht für Rufe am Gehäuse
- Fungizide Folientastatur mit folgender Taste:
 - Grüne Anwesenheitstaste mit Kontroll-LED

Description

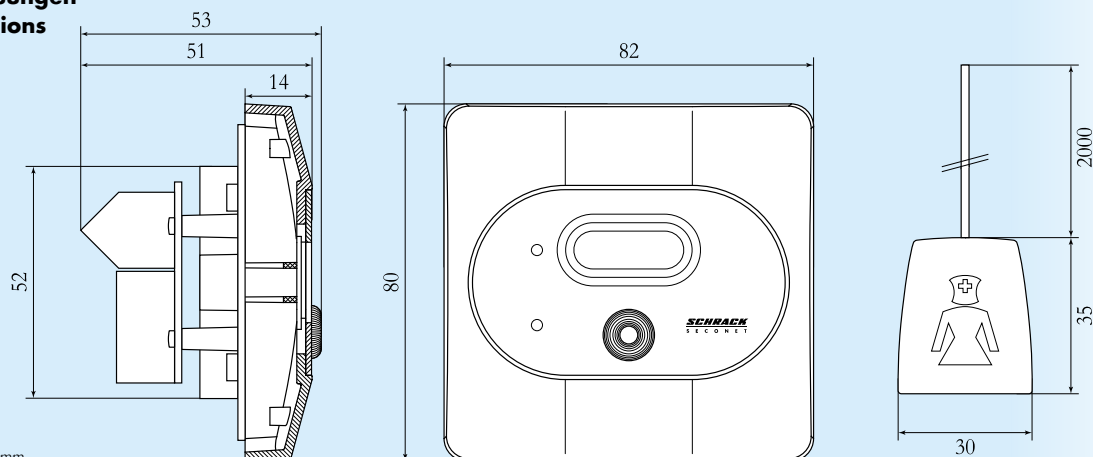
For initiating calls via pull cord as well as to cancel the same via the integrated button. Pull buttons are specially designed for the use in rooms that are not visible from outside and having an increased risk of falling (e.g. showers and toilets). In addition does the higher mounting prevent from damage caused by external influences such as a showers water jet. The component has the following functions and characteristics:

- Fastening bracket and cover made of plastic
- For fitting in a switchbox
- 2 x RJ-45 sockets for the connection to BUS of a system switch
- Moist protected circuit board
- Using the pull cord is equal to the use of a call button (red)
- Quickly exchangeable pull cord (ca. 2 m) with carabiner
- Red handle piece with nurse icon at the pull cords bottom end
- Indication and reassurance light for calls at the case
- Fungicidal keypad with following button:
 - green presence button with indication LED

Zugruf-Abstelltaster ZRAT-IO

Pull and cancel button ZRAT-IO

Abmessungen Dimensions



Alle Maße in mm
All dimensions in mm

Technische Daten

Systemkompatibilität:	VISOCALL IP
Betriebsspannung:	15 bis 30 VDC
Stromverbrauch:	max. 5 mA typ. 1,5 mA
Systemanschluss:	2 x RJ-45, 15 bis 30 V zur Anbindung am IO-BUS eines SWI9
Schutzart:	IP 44, VDE0834 Umweltklasse II
Umgebungstemperatur:	0° bis +40°C
Relative Luftfeuchtigkeit:	5 bis 95%
Zugschnur:	ca. 2 m, max. Zugkraft 120 N
Griffstück:	30 x 35 x 13 mm (HxBxT)
Gehäuse:	Kunststoff ABS, weiß RAL 9016
Abmessungen:	80 x 82 x 53 mm (HxBxT)
Gewicht:	76 g

Technical data

System compatibility:	VISOCALL IP
Operating voltage:	15 to 30 VDC
Current consumption:	max. 5 mA typ. 1.5 mA
Connector:	2 x RJ-45, 15 to 30 V for connection to the IO-BUS of a SWI9
Protection class:	IP 44, VDE0834 environmental class II
Ambient temperature:	0° to +40°C
Relative air humidity:	5 to 95%
Pull cord:	ca. 2 m, max. tensile force 120 N
Handle piece:	30 x 35 x 13 mm (HxWxD)
Case:	plastic ABS, white RAL 9016
Dimensions:	80 x 82 x 53 mm (HxWxD)
Weight:	76 g

Weitere Informationen sind der Technischen Dokumentation zu entnehmen.
Further informations can be obtained from the technical documentation.

SCHRACK SECONET AG

A-1120 Wien, Eibesbrunnnergasse 18 • Tel.: +43 1 81157-0 • office@schrack-seconet.com

HEALTH CARE

SCHRACK
S E C O N E T

© Schrack Productions - K-DB-0090DE-EN_ZRAT-IO_V2.0
Technische Änderungen vorbehalten - subject to technical modifications