

# Steckmodul SM1-B

## Connection module SM1-B



■ Steckmodul ■ Tragrahmen mit Elektronikplatine ■ 2 × RJ-12-Buchsen ■ Anschluss zum Datenbus ■ Befestigungsrahmen aus Kunststoff

■ connection module ■ support frame with electronics board ■ 2 × RJ-12 sockets ■ connection to data bus ■ fastening frame made from plastic

### Beschreibung

Steckvorrichtung mit Diagnosebuchse und roter Intellifix-Buchse. Geeignet zum Einbau in eine Medienschiene oder zur Wandmontage.

- Diagnosebuchse zum wahlweisen Anstecken eines
  - Diagnosegerätes mit sicherer Trennung nach DIN EN 60601-1 (2 × MOPP)
  - Funkempfängers VR6-5 DIN-NT (mit Netzteil)
- Rote Intellifix-Buchse zum Anstecken eines Birntasters BT-B
- Automatische Eingangsüberwachung der Diagnosebuchse und der Intellifix-Buchse mit selbstständiger Rufauslösung bei Abzug (Abzugsruf)

### Description

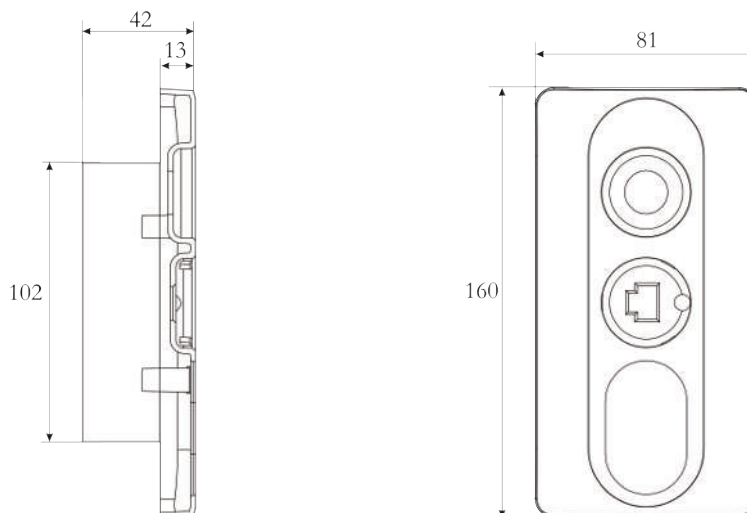
Connection module with diagnostic socket and red Intellifix socket. Suitable for installation in the bed head unit or for wall-mounting.

- Diagnostic socket for the optional connection of a
  - Diagnostic device with safe isolation in accordance with DIN EN 60601-1 (2 × MOPP)
  - Radio receiver VR6-5 DIN-NT (with power supply)
- Red Intellifix socket for connecting a BT-IP pear pushbutton
- Automatic input monitoring of the diagnostic socket and the Intellifix socket with automatic call releasing (disconnection call)

# Steckmodul SM1-B

## Connection module SM1-B

### Abmessungen Dimensions



Alle Maße in mm  
All dimensions in mm

### Technische Daten

|                            |   |
|----------------------------|---|
| Systemkompatibilität:      | Visocall IP   |
| Schnittstellen:            |   |
| Systemanschluss:           | 2 × RJ-12-Buchsen zum Anschluss an die Basic-Schnittstelle eines ZTD-B, ZTD-B-L, ZT-B, ZE-B oder SM-B |
| Diagnosebuchse:            | 1 × 5-polige DIN-Buchse   |
| Rote Intellifix-Buchse:    | 1 × RJ-45-Buchse mit Abwurfmechanik (Basic-Schnittstelle mit Spannungsversorgung)                     |
| Montage:                   | Aufputz, Unterputz oder in Medienschiene  |
| Schutzart:                 | IP 32, VDE 0834 Umweltklasse II   |
| Umgebungstemperatur:       | +5 °C bis +40 °C  |
| Relative Luftfeuchtigkeit: | bis 95 % ohne Kondensation  |
| Gehäuse:                   | Kunststoff ABS, weiß RAL 9016   |
| Abmessungen:               | 83 × 160 × 43 mm (H×B×T)  |
| Gewicht:                   | 100 g   |

### Technical data

|                        |   |
|------------------------|---|
| System compatibility:  | Visocall IP   |
| Interfaces:            |   |
| System connection:     | 2 × RJ-12 sockets for connection to the basic interface of a ZTD-B, ZTD-B-L, ZT-B, ZE-B or SM-B |
| Diagnostic socket:     | 1 × 5-pole DIN socket   |
| Red Intellifix socket: | 1 × RJ-45 socket with release mechanism (basic interface with power supply)                     |
| Installation:          | Surface-mounted, flush-mounted or in a bed head unit  |
| Protection class:      | IP 32, VDE 0834 Environmental class II  |
| Ambient temperature:   | +5 °C to +40 °C   |
| Relative air humidity: | up to 95 % without condensation   |
| Case:                  | Plastic ABS, white RAL 9016   |
| Dimensions:            | 83 × 160 × 43 mm (H×W×D)  |
| Weight:                | 100 g   |

Weitere Informationen sind der Technischen Dokumentation zu entnehmen  
Further information can be obtained from the technical documentation

Technische Änderungen vorbehalten · Subject to technical changes  
© Schrack Productions · K-DB-0053DE-EN · V. 2.1 · 04.2021